

Fit System Bain Marie 750 mm - 2 GN (finition acier inox)

REPÈRE # _____

MODELE # _____

NOM # _____

SIS # _____

AIA # _____



320106 (FSV07C2X)

Elément bain-marie, 2GN,
acier inoxydable

Description courte

Repère No.

Plan de travail en acier inoxydable AISI 304 avec bords arrondis. Épaisseur de plan de travail 50mm. Panneaux latéraux en acier inoxydable. Armoire avec portes en acier inoxydable du côté opérateur. Cuve à coins arrondis apte à recevoir des bacs GN 1/1 (H maxi. 200mm, non fournis). Orifice de vidange. Température commandée par thermostat, réglable entre +20/+90°C. Tableau de commande numérique. Protection anti-surchauffe électronique. Étagère avec témoins de chauffe. Rampe à plateaux en tubes d'acier inoxydable, montée du côté client de l'appareil, qui se replie pour faciliter le passage des portes. L'appareil est monté sur 4 roulettes (150mm de haut).

Caractéristiques principales

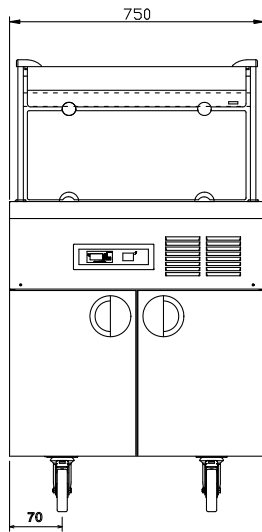
- Le bain-marie comprend :-roulettes-habillage inox ou finition merisier-portes côté opérateur inox ou finition merisier-1 rampe à plateaux inox ou finition merisier-1 étagère avec éclairage chaud.
- Cuve avec robinet de vidange et angles arrondis pour faciliter les opérations de nettoyage, les dimensions de la cuve permettent de stocker des bacs GN 1/1 (2 pour le modèle 750 mm, 3 pour le modèle 1 125 mm et 4 pour le modèle 1 500 mm) ou diverses combinaisons de bacs disponibles en accessoires (hauteur maximale des bacs 200 mm).
- Contrôle thermostatique permettant de régler la température de +80 °C à +90 °C, en accord avec les règles HACCP.
- Doté de réchauffeurs rapides réduisant le temps de préchauffage (économie de 15 % par rapport à un système de chauffage standard).
- Protection électronique contre la surchauffe :
- Une plinthe peut être installée en option pour cacher les pieds.
- Panneau de commande numérique.
- Matériel certifié CE. En conformité avec les principaux organismes de certification internationaux.

Construction

- Dessus en inox AISI 304 avec bords arrondis.
- Les éléments sont montés sur quatre roulettes de 150 mm (dont 2 avec freins), ils peuvent aussi être équipés de pieds de 150 mm de hauteur (en option).
- La rampe à plateaux tubulaire inox AISI 304 ou finition merisier (côté client) est escamotable pour faciliter le passage de l'élément par une porte.
- Les soubassements, côté opérateur, sont fermés par des portes (inox ou finition merisier).

APPROBATION: _____

Avant

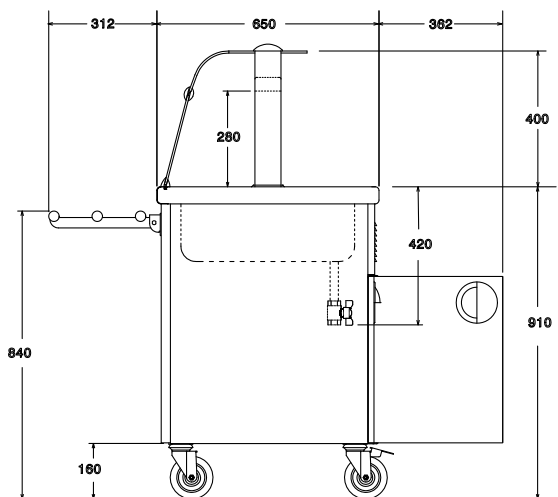

Électrique

Voltage :	
320106 (FSV07C2X)	230 V/1 ph/50 Hz
Puissance de raccordement	1.32 kW

Informations générales

Nb de portes :	2
Type de porte	Battantes
Nb de paniers :	1
Largeur extérieure	750 mm
Profondeur extérieure	962 mm
Hauteur extérieure	1320 mm
Poids net :	61 kg
Largeur cuve :	630 mm
Profondeur cuve :	510 mm
Hauteur cuve :	210 mm
Température :	80°/90°

Côté



D = Vidange
 EI = Connexion électrique

Dessus

